



Scanner Bluetooth 2D pour AURES JAZZ

JAZZ-BT-SCANNER Quickstart Guide



2D Bluetooth Scanner



Charging Dock



BT Dongle



Quickstart Guide

Rel. 1.0 Jul20

Procédures de couplage du scanner

Étape 1: connectez la base à l'ordinateur hôte via son câble USB

Étape 2: activez le scanner

Pour configurer le scanner, appuyez sur le bouton Scan et pointez le scanner vers le code ci-dessous pour paramétrer le scanner en mode Bluetooth-HID (clavier). Le scanner émet trois bips rapides et la LED clignote. Le mode du scanner est maintenant défini.



Étape 3: réglage de la langue

(Veuillez masquer les codes-barres inutilisés afin d'améliorer la précision de lecture)

Pour le Français,



Pour l'Allemand,



Pour l'Anglais,



Étape 4: configurez la reconnexion Bluetooth automatique

Scannez tous les codes-barres ci-dessous de haut en bas.

ZZ



CA99



ZZ

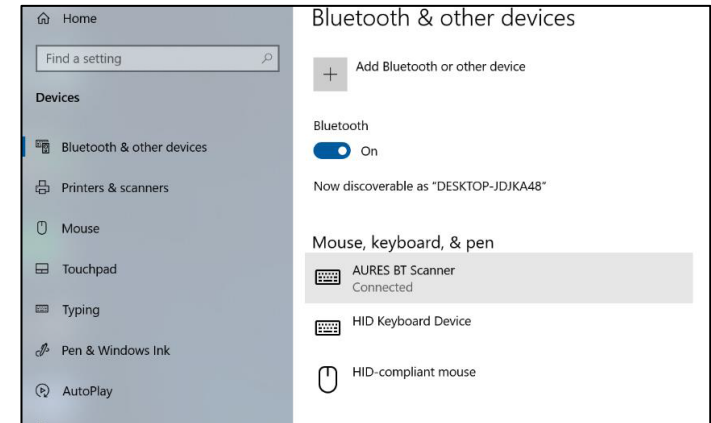


Étape 5: Sélectionnez le scanner AURES BT sous Windows

Appuyez sur le bouton du bas (Clear / Function) pendant environ trois secondes jusqu'à ce que la LED clignote en bleu. Le scanner est maintenant en mode appairage Bluetooth.

- Pour connecter le scanner à votre ordinateur via Bluetooth, procédez comme suit:

- (1) Ouvrez **Paramètres**.
- (2) Cliquez sur **Appareils**.
- (3) Cliquez sur **Bluetooth et autres appareils**.
- (4) Si besoin, activez l'interrupteur **Bluetooth** de l'ordinateur.
- (5) Cliquez sur le bouton **Ajouter Bluetooth ou un autre appareil** pour connecter un nouvel appareil.
- (6) Sélectionnez l'option **Bluetooth**.
- (7) Sélectionnez le **scanner AURES BT**.
- (8) Le scanner émet un bip une fois couplé avec succès. Il apparaîtra alors sur la liste des appareils sous Windows.



- Pour tester si le scanner fonctionne, ouvrez le Bloc-notes Windows et scannez sous le code UPC suivant



Avis WEEE



La marque WEEE s'applique aux pays de l'Union européenne (UE) et à la Norvège.

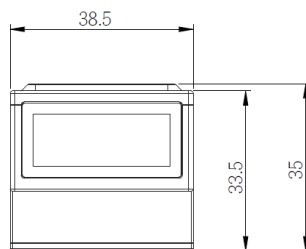
Cet appareil est marqué conformément à la directive européenne 2002/96/EC concernant l'élimination des déchets d'équipements électriques et électroniques (WEEE). La directive détermine le cadre pour le renvoi et le recyclage des appareils utilisés, comme applicable dans l'Union européenne. La marque est appliquée à divers produits pour indiquer que le produit ne doit pas être jeté, mais récupéré en fin de vie d'après cette directive.



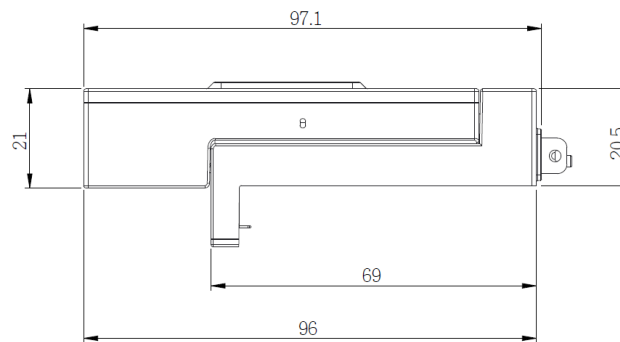
bouton Scan

bouton Clear/Function

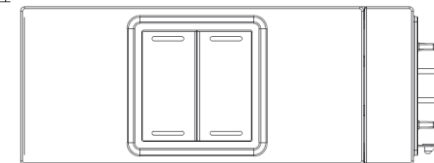
Vue de face



Vue de côté



Vue de dessus



Procédures d'installation de la base

Installation :

Support technique

Le Groupe AURES vous remercie de votre confiance.

Téléchargez nos derniers pilotes et utilitaires ainsi que les instructions d'installation sur le site du Support Technique AURES.

www.ares-support.com

Déclaration de conformité

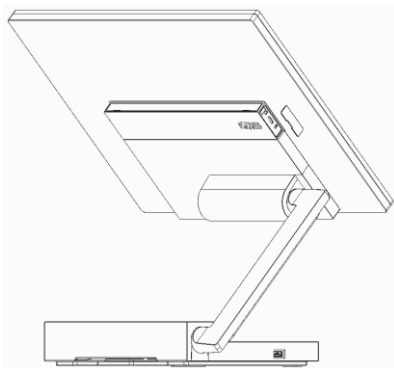
FCC (États-Unis)

Cet appareil est conforme à la partie 15 des règles de la FCC.

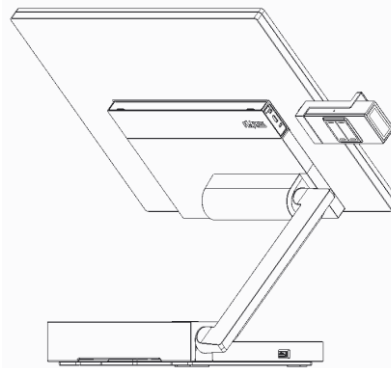
Son fonctionnement est soumis aux deux conditions suivantes: (1) Cet appareil ne doit pas provoquer d'interférences nuisibles, et (2) cet appareil doit accepter toute interférence reçue, y compris les interférences pouvant entraîner un fonctionnement indésirable.

FCC ID: 2AUQFXXXXX

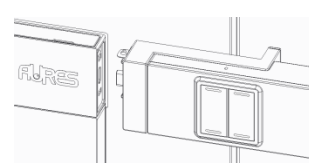
#1



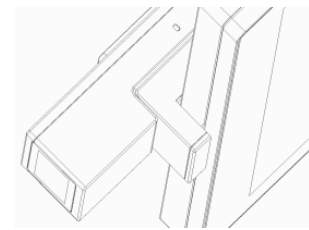
#2



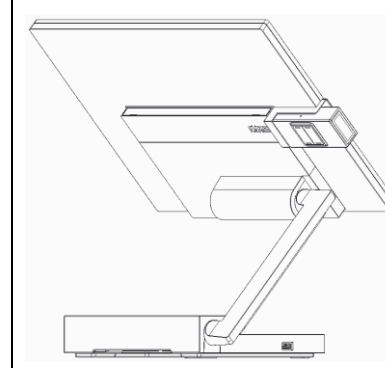
#3



#4

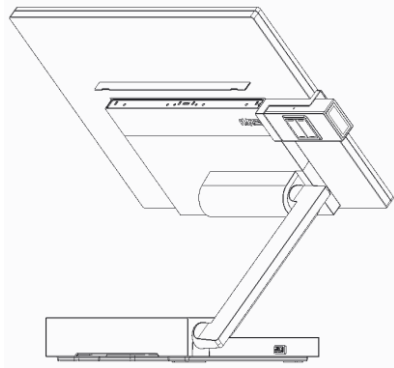


#5

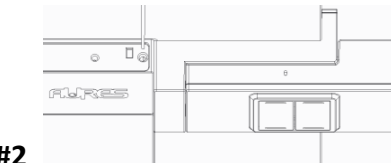


Désinstallation :

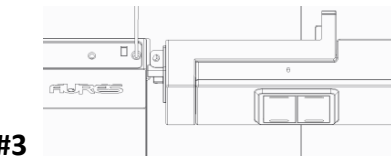
#1



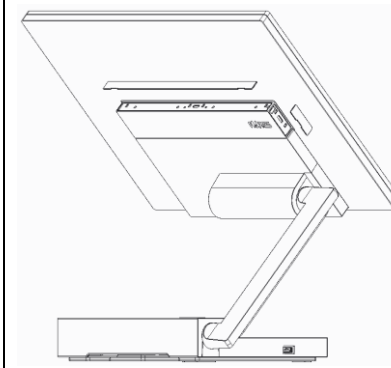
#2



#3



#4



#5

